

## Laminadoras de masa

### Laminadora de sobremesa - 500 mm

ARTÍCULO # \_\_\_\_\_

MODELO # \_\_\_\_\_

NOMBRE # \_\_\_\_\_

SIS # \_\_\_\_\_

AIA # \_\_\_\_\_



603532 - 603533 - 603534

### Descripción

#### Artículo No.

LAMINADORA DE SOBREMESA ST. 500MM-380-415/3  
Laminadora de sobremesa con opción de montaje en soporte móvil (opcional). Longitud de rodillo: 500 mm. La dirección de los rodillos puede ser invertida por medio de un mando. Para laminados de 0,1 a 27mm de grosor. Rodillos de acero cromado (60mm. Diam.) Superficies lisas en blanco. Los rodillos superior e inferior se extraen fácilmente para su limpieza. Rejilla de seguridad en el eje de la estructura. Equipado con un micro-interruptor para evitar lesiones. Si las rejillas se colman hasta un nivel peligroso el motor se para sólo. Contenedor de harina en la parte superior de la máquina. Botón de parada de emergencia con bloqueo y reinicio manual que asegura que los cilindros paran inmediatamente garantizando la seguridad del operador. Pedal remoto para cambiar la dirección del rodillo, disponible como accesorio.

### Características técnicas

- Laminadora motorizada para pequeñas operaciones.
- Diseñada para extender masas en preparaciones de pastelería, panadería, ideales para pizzerías y comercios de pasta.
- Ancho de trabajo de 500 mm.
- Se puede invertir la dirección de los rodillos moviendo la palanca de mando.
- Contenedor de harina fijado en la parte superior de la máquina.
- Rejillas de seguridad abisagradas a la estructura, equipadas con microinterruptor de seguridad contra lesiones.
- Bloqueo de motor si las rejillas se elevan hasta un nivel peligroso.
- Botón de emergencia de parada de emergencia con bloqueo y reinicio manual para garantizar que el cilindro se detiene, ofreciendo así mayor seguridad al operario.
- Pedal remoto para cambiar la dirección de los rodillos, disponible como accesorio opcional.

### Construcción

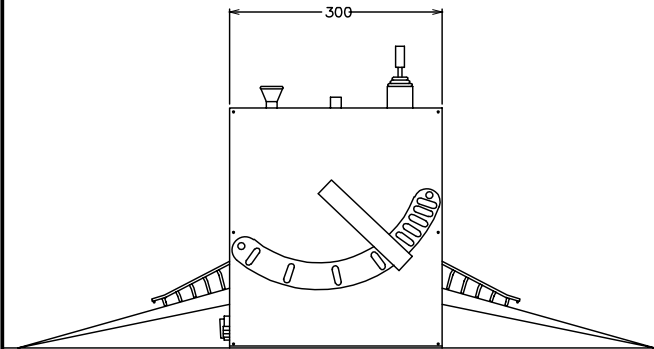
- Apta para usarse sobre mesa o montar sobre una base móvil (opcional).
- Diseño compacto y portátil.
- Diámetro del cilindro de 60 mm, regulable para obtener láminas con un grosor de 0,1 a 27 mm.
- Rampas con revestimiento de teflón para facilitar que la masa deslice.
- Espátulas de rodillos superiores e inferiores fácilmente desmontables para la limpieza.
- Rampas con revestimiento de teflón antiadherente que se pueden desmontar para ahorrar espacio.
- Rodillos chapados en acero cromado.

### accesorios opcionales

- Carro para laminadoras de sobremesa (no para 603534) PNC 653599
- Pedal remoto de baja tensión para cambiar la dirección de los rodillos. Para laminadoras (no para 603534) PNC 653600

Aprobación: \_\_\_\_\_

Alzado



### Eléctrico

#### Suministro de voltaje

603532 (LMP5003)

230/400 V/3 ph/50/60 Hz

603533 (LMP5001)

230 V/1 ph/50 Hz

603534 (LMP50036)

400 V/3 ph/60 Hz

Total watos

0.37 kW

### Info

Dimensiones externas, ancho 1000 mm

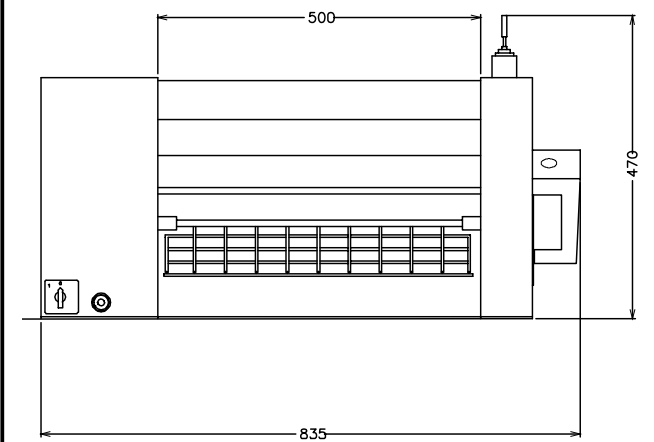
Dimensiones externas, fondo 835 mm

Dimensiones externas, alto 470 mm

Peso neto:

70

Lateral



EI = Conexión eléctrica (energía)

Planta

